



RD 80

Drehachse für Markierlaser

Ausstattungsmerkmale

Hochqualitative Rundgravurvorrichtung Speziell entwickelt für Lasermarkierungen von zylindrischen Objekten.

Sie ermöglicht eine Beschriftung am sich, während des Lasermarkiervorgang drehenden Objektes.

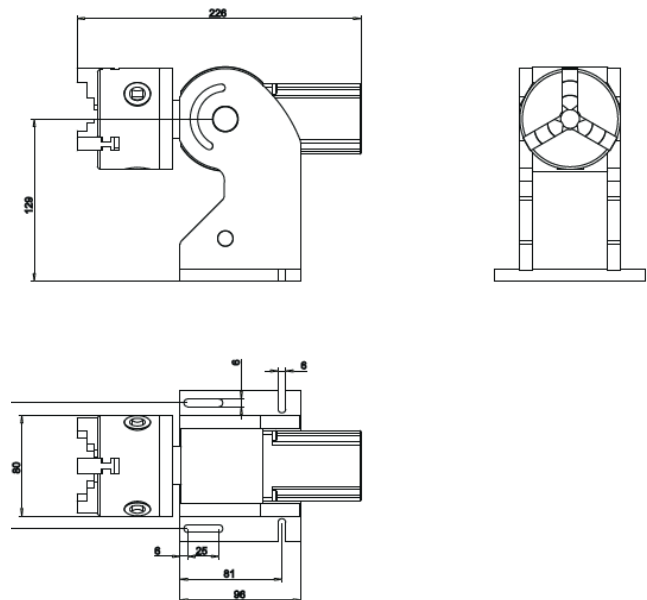
Die ebenso von Muva-Tech angebotene Markierlaser Lasersoftware passt Grafiken und Texte automatisch an, es sind sowohl durchgehende Radialgravuren als

auch axiale Mehrfachgravuren am Umfangbereich möglich. Zudem sind unsere Lasermarkiermodule bereits mit integrierten Netzteilen und einer hierfür geeigneten Treiberelektronik ausgestattet. So können Sie diese Achse ohne Zusatzgeräte mittels eines im Lieferumfang enthaltenen genormten 4-poligen Stecker in einfacher Art mit dem Laser verbinden und sofort loslegen.

Technische Daten

| | |
|-------------------------|-------------------------|
| Schrittmotor | 24 Volt |
| Max. Drehmoment | 2,7 Nm |
| Außendurchmesser | 80mm |
| Spanndurchmesser | Max. 80mm |
| Max. Spangewicht | 2 kg |
| Anschluss | 4 Poliger XLR Anschluss |

Einbauzeichnung



Anwendungen

Typische Anwendungen sind Beschriftungen von Bechern, Ringen Innen und Außen, Werkzeugen wie Bohrer und Fräser, zylindrische Promotion Artikel wie beispielsweise Powerbanks, LED-Lampen u.v.m.



Schmuckgravur
Innen-Außen



Rundgravur von
Flaschen und
Bechern

Anschlüsse

Die Verbindung der Achse mit dem Markierlaser erfolgt mittels eines hochwertigen in der Automatisierungstechnik üblichen 4-poligen XLR-Kabelstecker.

